

DEWALT®

XR LI-ION

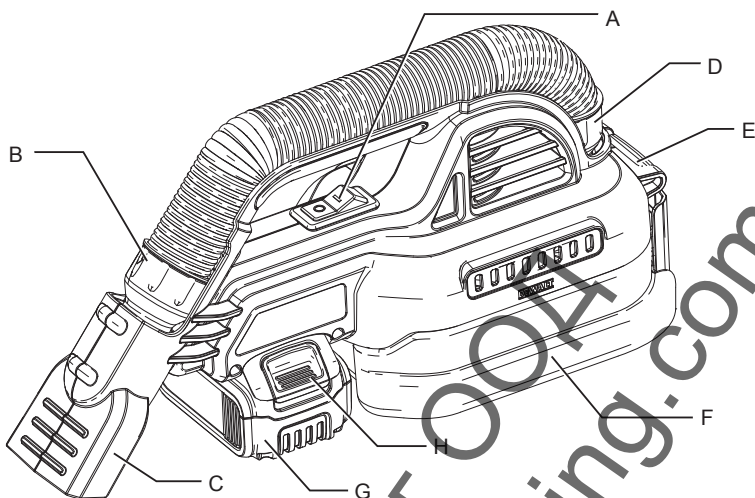
Ташев-Галвинг ООД
www.tashev-galving.com

359205 - 12 BG

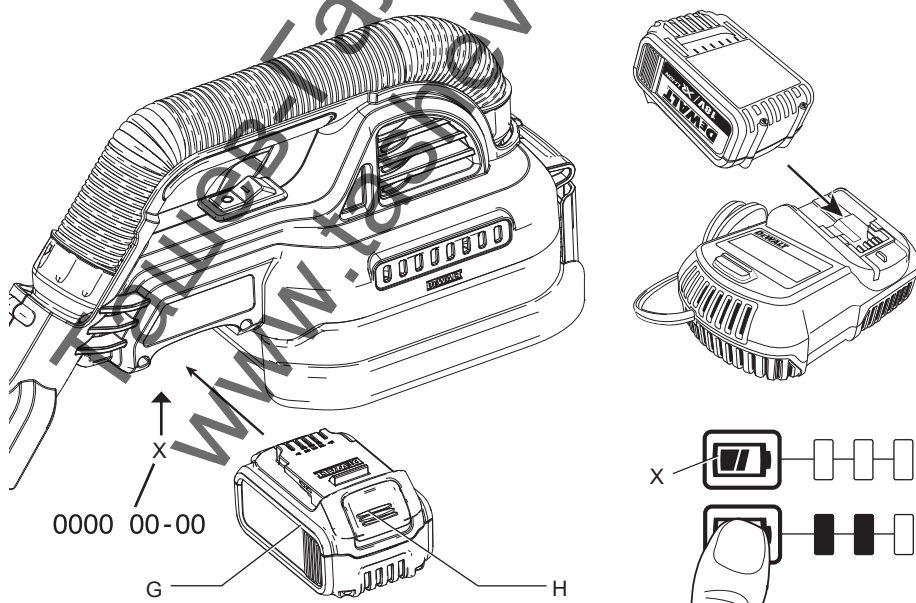
Превод на оригиналните инструкции

DCV517

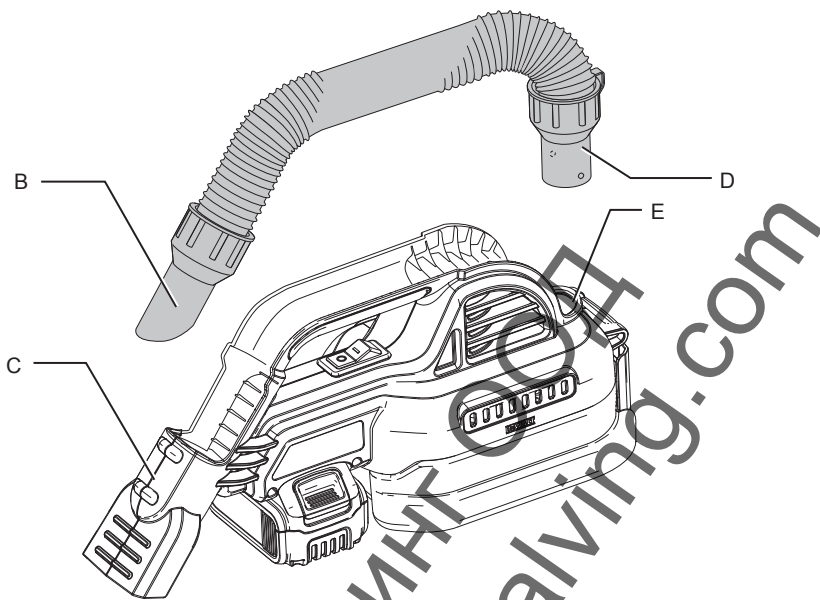
Фигура 1



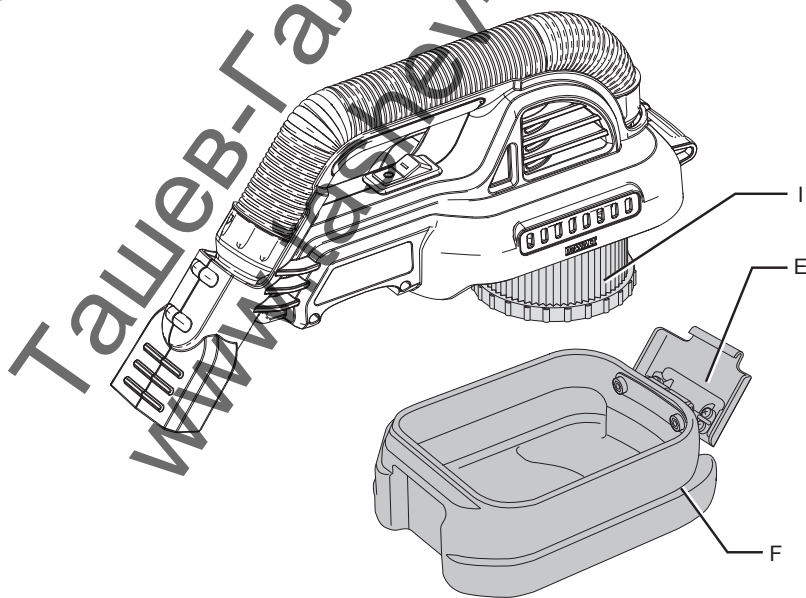
Фигура 2



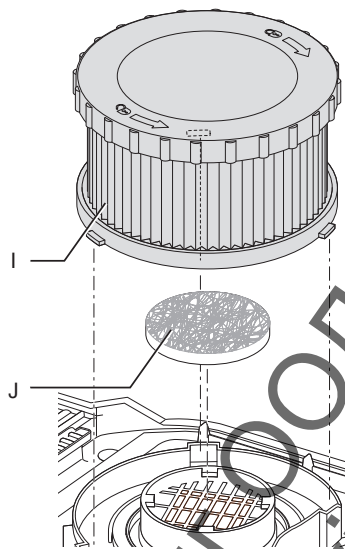
Фигура 3



Фигура 4



Фигура 5



Ташев-Галвини ООД
www.tashev-galving.com

АКУМУЛАТОРНА МОКРА/СУХА ПРАХОСМУКАЧКА DCV517

Поздравления!

Вие избрахте уред на DEWALT. Дългогодишният опит, задълбоченото разработване на продукти и иновации прави DEWALT един от най-надеждните партньори за потребителите на професионални електроинструменти.

Технически данни

	DCV517
Тип	1
Източник на захранване	DC
Напрежение на батерията	V_{DC} 18
Мощност	W 180
Обем на резервоара	l 1,9
Максимален приток на въздух	л/с 15,9
Клас на защита	IPX4
Диаметър на дюзата на маркуча	мм 32
Тегло (без батерийния пакет)	кг 1,8

Стойности на шума и стойности на вибрациите (сума на триаксиалния вектор), съгласно EN60335

L_{PA} (ниво на налягане на звука)	dB(A) 76
L_{WA} (ниво на звуковата мощност)	dB(A) 87
K_{vib} (колебание за даденото ниво на звука)	dB(A) 3

Стойност на излъчваните вибрации a_{hve}	m/s^2 <2,5
Колебание $K =$	m/s^2 1,5

Информацията за нивото на излъчваните вибрации, дадени в този документ, са измерени в съответствие със стандартизираните тестове, даден в EN 60335-2-69 и може да бъде използвана за сравнение на един инструмент с друг. Тези данни могат да бъдат използвани за предварителна оценка на излагането.



ПРЕДУПРЕЖДЕНИЕ:
Декларираните нива на излъчваните вибрации представляват основните приложения на инструмента. Все пак, ако инструмента се използва за различни приложения с различни аксесоари или има лоша поддръжка, излъчваните вибрации може да се различават.

Това може значително да увеличи нивото на излагане през целия работен период

При оценката на нивото на излъчваните вибрации трябва да се вземат предвид броя на изключванията на инструмента, или времето, когато е бил включен, но без да извършва работа. Това може значително да намали нивото на излъчване в рамките на целия период на работа.

Идентифицирайте допълнителните мерки за сигурност, за да се защити оператора от ефектите на вибрацията, като например: поддръжка на инструментите и аксесоарите, пазене на ръцете топли, организация на режима на работа.

Батерийен пакет	DCB180	DCB181	DCB182
Вид на батерията	Li-Ion	Li-Ion	Li-Ion
Напрежение	V_{DC} 18	18	18
Капацитет	Ah 3,0	1,5	4,0
Тегло	кг 0,64	0,35	0,61

Батерийен пакет	DCB183/B	DCB184/B	DCB185
Вид на батериите	Li-Ion	Li-Ion	Li-Ion
Напрежение	V_{DC} 18	18	18
Капацитет	Ah 2,0	5,0	1,3
Тегло	кг 0,40/0,45	0,62/0,67	0,35

Зарядно устройство	DCB105
Волтаж на електрическото захранване	V_{AC} 230
Вид на батерията	10,8/14,4/18 Li-Ion
Приблизително време за смяна на батерийните пакети	мин 25 (1,3 Ah) 30 (1,5 Ah) 40 (2,0 Ah) 55 (3,0 Ah) 70 (4,0 Ah) 90 (5,0 Ah)
Тегло	кг 0,49

Зарядно устройство DCB107

Волтаж на електрическото захранване	V_{dc}	230		
Вид на батерията		10,8/14,4/18 Li-Ion		
Приблизително време за смяна на батерийните пакети	мин	60 (1,3 Ah)	70 (1,5 Ah)	90 (2,0 Ah)
Тегло	кг	0,29		

Зарядно устройство DCB112

Волтаж на електрическото захранване	V_{dc}	230		
Вид на батерията		10,8/14,4/18 Li-Ion		
Приблизително време за смяна на батерийните пакети	мин	40 (1,3 Ah)	45 (1,5 Ah)	60 (2,0 Ah)
		90 (3,0 Ah)	120 (4,0 Ah)	150 (5,0 Ah)
Тегло	кг	0,36		

Зарядно устройство DCB113

Волтаж на електрическото захранване	V_{dc}	230		
Вид на батерията		10,8/14,4/18 Li-Ion		
Приблизително време за смяна на батерийните пакети	мин	30 (1,3 Ah)	35 (1,5 Ah)	60 (2,0 Ah)
		70 (3,0 Ah)	100 (4,0 Ah)	120 (5,0 Ah)
Тегло	кг	0,4		

Зарядно устройство DCB115

Волтаж на електрическото захранване	V_{dc}	230		
Вид на батерията		10,8/14,4/18 Li-Ion		
Приблизително време за смяна на батерийните пакети	мин	25 (1,3 Ah)	30 (1,5 Ah)	40 (2,0 Ah)
		50 (3,0 Ah)	70 (4,0 Ah)	90 (5,0 Ah)
Тегло	кг	0,5		

Предпазители

Европа	230V инструменти	10 Ампера, електрическа мрежа
Великобритания и Ирландия	230V инструменти	3 Ампера, в щепселите

Дефиниции: Насоки за безопасност

Дефинициите по-долу описват нивото на трудност за всяка сигнална дума. Моля, прочетете ръководството и внимавайте за тези символи.



ОПАСНОСТ: Указва неминуемо опасна ситуация, която, ако не се избегне, ще доведе до **смърт или сериозно нараняване**.



ПРЕДУПРЕЖДЕНИЕ: Показва една потенциално опасна ситуация, която, ако не се избегне, **би могло да доведе до смърт или сериозни наранявания**.



ВНИМАНИЕ: Показва една потенциално опасна ситуация, която, ако не се избегне, **може да доведе до минимални или средни наранявания**.

ЗАБЕЛЕЖКА: Показва практика, която не е свързана с лични наранявания и която, ако не се избегне, **може да доведе до повреда на имущество**.

Обозначава риск от токов удар.



Обозначава риск от пожар.

Декларация за съответствие с изискванията на ЕО

ДИРЕКТИВА ЗА МАШИНИТЕ



АКУМУЛАТОРНА МОКРА/СУХА ПРАХОСМУКАЧКА DCV517

DEWALT декларира, че продуктите, описани под **Технически данни** са в съответствие с: 2006/42/ЕС, EN 60335-1:2012, EN 60335-2-69:2012.

Тези продукти също са съобразени с Директива 2004/108/ЕО (до 19.04.2016) и 2014/30/ЕС (от 20.04.2016) и 2011/65/ЕС. За повече информация, моля, свържете с DEWALT на следния адрес или се обърнете към задната страна на ръководството.

Долуподписаният е отговорен за компилацията на техническия файл и прави тази декларация от името на DEWALT.



Markus Rempel
Director Engineering
DEWALT, Richard-Klinger-Straße 11,
D-65510, Idstein, Germany
18.12.2015



ВНИМАНИЕ:

Прочетете ръководство за работа, преди да използвате уреда.

Важни инструкции за безопасност



ПРЕДУПРЕЖДЕНИЕ!

Прочетете всички предупреждения и инструкции за безопасност. Неспазването на предупрежденията и указанията, изброени по-долу, може да доведе до токов удар, пожар и/или тежки наранявания.

СЪХРАНЕТЕ ВСИЧКИ ПРЕДУПРЕЖДЕНИЯ И ИНСТРУКЦИИ ЗА БЪДЕЩА СПРАВКА

ПРЕДИ ДА ИЗПОЛЗВАТЕ ТОЗИ УРЕД, ПРОЧЕТЕТЕ И СЛЕДВАЙТЕ ВСИЧКИ ИНСТРУКЦИИ.



ПРЕДУПРЕЖДЕНИЕ:

Операторите трябва да бъдат подходящо

инструктирани за използването на тези уреди.



ПРЕДУПРЕЖДЕНИЕ:

За да намалите риска от токов удар. Не излагайте на дъжд. Съхранявайте на закрито.



ПРЕДУПРЕЖДЕНИЕ:

Този уред не е подходящ за почистване на опасен прах.

- Преди употреба, операторите трябва да получат информация, инструкции и обучение за използването на уреда и веществата, за които ще бъде използвана, включително за безопасен метод за отстраняване и изхвърляне на събраните материали.
- Операторите трябва да спазват правилата за безопасност, подходящи за обработваните материали.
- Не оставяйте уреда, когато е свързан към електрическата мрежа. Изключете го от електрическата мрежа и свалете батерията, когато не се използва и преди сервизиране.
- Този продукт не е предназначен за употреба от хора (включително деца)

с намалени физически, сензорни или умствени възможности, или с липса на опит и знания.

- На децата не трябва да се позволява да играят с уреда.
- Използвайте уреда САМО според описанието в това ръководство. Използвайте само препоръчаните от DEWALT приспособления.
- Ако уредът не работи правилно, или ако е бил изпускан, повреден, оставян навън или е изпускан във вода, занесете го в сервизен център.
- Не пипайте щепсела, батерийния пакет или уреда с мокри ръце.
- Не поставяйте никакви предмети в отворите на уреда. Не използвайте уреда с блокиран отвор; пазете далече от коса или неща, които биха намалили притока на въздух.
- Пазете коса, широки дрехи, пръсти и всички части на тялото далече от отворите и движещите се части.
- Изключете всички контроли, преди да изключите уреда или да извадите батерията.
- Внимавайте особено при почистване на стълби.

- Не използвайте уреда за събиране на запалими или избухливи течности като бензин и не използвайте в зони, където има възможност да се срещнат.
- Възможни са статични сътресения в сухите зони или когато относителната влажност на въздуха е ниска. Това е само временно и не засяга използването на вакуума.
- За да избегнете спонтанно запалване, изпразвайте резервоара след всяка употреба.

ЗАПАЗЕТЕ ТЕЗИ ИНСТРУКЦИИ

Допълнителни правила за безопасност

- Не събирайте всичко, което гори или дими, като цигари, кибритени клечки или гореща пепел. Този инструмент е водоустойчив според защитен клас IPX4. Не потапяйте инструмента във вода.
- Не използвайте за събиране на запалими и избухливи материали, като въглища, гранули или други ситно раздробени избухливи материали.
- Не използвайте за събиране на опасни, токсични или канцерогенни материали, като например азбест или пестициди.
- Не използвайте вакуум без поставени на място филтри.
- Някои дървесини съдържат консерванти, които може да са токсични. Вземете изключителни мерки за предотвратяване на вдишване и контакт с кожата при работа с тези материали. Изисквайте и следвайте всякаква информация относно безопасността, която можете да получите от доставчика на материала.

- *Не използвайте прахосмукачката като подвижна стълба.*
- *Не поставяйте тежки предмети върху прахосмукачката.*

Допълнителни рискове

Въпреки прилагането на съответните разпоредби за безопасност и прилагането на предпазни средства, съществуват рискове, които не могат да бъдат избегнати. Това са:

- *Риск от прищипване или счуване на пръсти.*
- *Риск от вдишване на изпарения при работа с лепила.*
- *Риск от поглъщане на опасен прах.*
- *Риск от лично нараняване поради продължителна употреба.*

Маркировка върху инструментите

На инструмента са показани следните пиктограми:



Преди употреба, прочетете ръководството с инструкциите.

ПОЗИЦИЯ НА КОДА С ДАТАТА (ФИГ. 2)

Кода с датата (X), който също включва годината на производство, е отпечатана на корпуса.

Пример:

2015 XX XX
Година на производство

Важни инструкции за безопасност за всички батерийни зарядни устройства

СЪХРАНЕТЕ ТЕЗИ ИНСТРУКЦИИ! Това ръководство съдържа важни работни инструкции за безопасност за съвместими зарядни устройства (вижте **Техническите данни**).

- *Преди да използвате зарядното устройство, прочетете всички инструкции и табелки за внимание по зарядното устройство, по батерийния пакет и продукта, който го използва.*



ПРЕДУПРЕЖДЕНИЕ: Опасност от удар. Не допускайте навлизането на течност в зарядното устройство. Може да доведе до токов удар.



ПРЕДУПРЕЖДЕНИЕ: Ние препоръчваме използването на дефектнотокова защита с остатъчен ток 30mA или по-малко.



ВНИМАНИЕ: Опасност от изгаряне. За да намалите риска от нараняване, зареждайте само зарядни батерии на DEWALT. Други видове батерии може да се пръснат, като причинят телесни повреди и щети.



ВНИМАНИЕ: На бебцата не трябва да се позволява да играят с уреда.

ЗАБЕЛЕЖКА: При определени условия, и когато зарядното устройство е свързано към източника на мощност, изложените зарядни контакти в зарядното устройство може да получат късо съединение от чужд материал. Чужди проводни материали като например стоманена вълна, алуминиево фолио или натрупване на метални частици, както и други подобни трябва да се държат далече от кухините на зарядното устройство. Винаги изключвайте зарядното устройство от електрическата мрежа, когато в кухините няма батерии за зареждане. Изключете зарядното устройство преди да бъде почистено.

- *Не дърпайте и не носете този уред за кабела, не използвайте кабела вместо дръжка, не затваряйте врата върху кабела и не дърпайте кабела около остри ръбове или ъгли. Не работете с уреда върху ذخарнащия кабел. Пазете кабела далече от нагорещени повърхности.*
- *НЕ се опитвайте да зареждате батерийния пакет с други зарядни устройства, освен с указаните в това ръководство. Зарядното устройство и батерийния пакет са създадени специално съвместими едно с друго.*

- **Тези зарядни устройства не са предназначени за друга употреба, освен за зареждане на презареждащите се батерии на DEWALT.** Всяка друга употреба може да доведе до риск от пожар, късо съединение или токов удар.
- **Не излагайте зарядното устройство на дъжд и сняг.**
- **Издърпвайте щепсела, а не кабела, когато изключвате зарядното устройство.** Това ще намали риска от повреда в щепсела или кабела.
- **Внимавайте кабела да не бъде на място, където може да е настъпан, да се спъват в него или да бъде повреден.**
- **Не използвайте удължителен кабел, освен ако не е абсолютно задължително.** Използването на неподходящ удължителен кабел може да доведе до риск от пожар, токов удар или късо съединение.
- **Не поставяйте никакви предмети върху зарядното устройство, и не го поставяйте на мекви повърхности, където може да бъдат блокирани вентилационните отвори, това да доведе до прекалено вътрешно загряване.** Поставете зарядното устройство далече от нагорещени уреди. Зарядното устройство се охлажда чрез отвори отгоре и отдолу на корпуса.
- **Не работете със зарядното устройство, ако кабела и щепсела му са повредени—веднага ги заменете.**
- **Не работете със зарядното устройство, ако е ударено рязко, ако е изпуснато или повредено по някакъв начин.** Занесете го в упълномощен сервизен център.
- **Не разглобявайте зарядното устройство; когато се изисква сервизиране или поправка, занесете го в упълномощен сервизен център.** Неправилното сглобяване може да доведе до токов удар, късо съединение или пожар.
- **В случай на повреден захранващ кабел, същият трябва да бъде заменен веднага от производителя, неговия сервизен агент или подобно квалифицирано лице, за да се предотврати всякаква опасност.**

- **Преди почистване, изключете зарядното устройство от захранването.** Това ще намали риска от токов удар. Свалянето на батерийния пакет няма да намали този риск.
- **НИКОГА не се опитвайте да свързвате две зарядни устройства заедно.**
- **Зарядното устройство е създадено да работи при стандартна битова електрическа мощност от 230V. Не се опитвайте да го използвате при други волтажи.** Това не се отнася до зарядните устройства за употреба в превозни средства.

ЗАПАЗЕТЕ ТЕЗИ ИНСТРУКЦИИ

Зарядни устройства

Зарядното устройство DCB105, DCB107, DCB112, DCB113 и DCB115 приема 18V Li-Ion XR (DCB140, DCB141, DCB142, DCB143, DCB144, DCB145, DCB180, DCB181, DCB182, DCB183, DCB183B, DCB184, DCB184B and DCB185) батерийни пакети.

Зарядните устройства на DEWALT не изискват регулиране и са създадени да са възможно най-лесни за работа.

Процедура за зареждане (фиг. 2)

1. Включете зарядното устройство в подходящ контакт, преди да вкарате батерийния пакет.
2. Вкарайте батерийния пакет (G) в зарядното устройство. Червената светлина (зареждане) ще присветва продължително, за да покаже, че зареждането е започнало.
3. Завършването на зареждането ще бъде отбелязано с непрекъсната светена на червената светлинка. Пакетът е напълно зареден и може да се използва или да се остави в зарядното устройство.

ЗАБЕЛЕЖКА: За да подситеgurите максимална работа и живот на Li-Ion батерии, заредете напълно батерийния пакет преди първа употреба.

Процес на зареждане

Вижте таблицата по-долу за справка относно състоянието на зарядност на батерийния пакет.

Индикатори за зареждане: DCB105

 зареждане	— — — — —
 напълно заредени	— — — — —
 горещ/студен пакет закъснение	— • — • — • — •
 сменете батерийния пакет	• • • • • • • •

Индикатори за зареждане: DCB107, DCB112, DCB113, DCB115

 зареждане	— — — — —	
 напълно заредени	— — — — —	
 горещ/студен пакет закъснение	— — — — —	

*DCB107, DCB112, DCB113, DCB115:

Червената светлина ще продължи да мига, но жълтата индикаторна лампичка ще свети по време на тази работа. Когато батерията достигне подходящата температура, жълтата светлинка ще се изключи и зарядното устройство ще възобнови зареждането.

Това съвместимо зарядно устройство(а)

няма да зарежда погрешен батерийен пакет. Зарядното устройство ще покаже, че батериите са дефектни, като няма да светне или като покаже знака за проблем в пакета или мигащият индикатор на зарядното.

ЗАБЕЛЕЖКА: Това може и да означава проблем със зарядното устройство.

Ако зарядното устройство показва проблем, занесете зарядното устройство заедно с батерийния пакет, за да бъдат тествани в упълномощен сервизен център.

ГОРЕЩ/СТУДЕН ПАКЕТ ЗАКЪСНЕНИЕ

Когато зарядното устройство засече батерия, която е прекалено гореща или прекалено студена, автоматично започва режим горещ/студен пакет закъснение, като прекъсва зареждането докато батерията не достигне подходяща температура. Зарядното устройство тогава автоматично се превключва към режим на зареждане. Тази характеристика осигурява максимален живот на батерията.

Студеният батерийен пакет се зарежда за около половината от темпото на топъл батерийен пакет. Батерийният пакет се зарежда с това бавно темпо през целия цикъл на зареждане и няма да се промени в максимално темпо, дори ако батерията се затопли.

САМО ЛИТИЕВО-ЙОННИ БАТЕРИИ

XR Li-Ion инструменти са направени със система за електронна защита, която да защитава батерията срещу пренатоварване, пренагряване или дълбоко изпразване.

Инструментът автоматично ще се изключи, ако се включи системата за електронна защита. Ако това се случи, поставете литиево-йонната батерия на зарядното устройство, докато се зареди напълно.

Важни инструкции за безопасност за всички батерийни пакети

Когато поръчвате батерийен пакет за смяна, не забравяйте да включите каталожния номер и волтажа.

Батерията не е напълно заредена от картонената опаковка. Преди да използвате батерийния пакет и зарядното устройство, прочетете инструкциите за безопасност по долу. След това следвайте дадената процедура за зареждане.

ПРОЧЕТЕТЕ ВСИЧКИТЕ ИНСТРУКЦИИ

- **Не зареждайте или не използвайте батерията в експлозивна атмосфера, като например в присъствието на запалителни течности, газове или прах.** Поставянето или изваждането на батерията от зарядното устройство може да възпламени прахообразни материали или пари.
- **Никога не насилвайте батерийен пакет в зарядното устройство. Не изменяйте батерийния пакет по никакъв начин, за да го напъхате в несъвместимо зарядно устройство, понеже може да се повреди и да причини сериозни наранявания.**
- **Зареждайте батерийните пакети само в зарядни устройства на DEWALT.**
- **НЕ пръскайте и не потапяйте във вода или други течности.**
- **Не съхранявайте и не използвайте инструмента на места, където температурите може да достигнат или надхвърлят 40 °C (като открити или метални сгради през лятото).**



ПРЕДУПРЕЖДЕНИЕ: Никога и по никаква причина не се опитвайте да отворите батериен пакет. Ако батерияния пакет е спукан или повреден, не включвайте зарядното устройство. Не чупете, не изпускате и не повреждайте батерияния пакет. Не използвайте батерияния пакет или зарядно устройство, което е било ударено рязко, изпуснато, прегазено или повредено по някакъв начин (като прободено с пирон, ударено с чук, настъпано). Може да се стигне до токов удар. Повредените батерияни пакети трябва да бъдат върнати на сервизния център за рециклиране.



ВНИМАНИЕ: Когато не го използвате, поставете инструмента на една му страна на стабилна повърхност, където няма да представлява опасност от препъване и падане. Някои инструменти с големи батерияни пакети могат да стоят изправени на батерияния пакет, но могат да бъдат лесно съборени.

СПЕЦИФИЧНИ ИНСТРУКЦИИ ЗА БЕЗОПАСНОСТ НА ЛИТИЕВО-ЙОННИ (LI-ION) БАТЕРИИ

- Не изгаряйте батерияния пакет дори да е сериозно повреден или напълно изхабен. Батерияния пакет може да експлодира в огъня. При изгарянето на литиево-йонен батериен пакет се образуват токсични изпарения и материали.
- Ако батерияното съдържание влезе в контакт с кожата, веднага я измийте с мек сапун и вода. Ако в око влезе батерияна течност, изплакнете с вода на отворено око за 15 минути или докато не премине дразненето. Ако е необходима медицинска помощ, батерияния електролит е съставен от смесица от течни органични карбонати и литиеви соли.

- Съдържанието от отворени батерияни клетки може да причини дразнене в дихателната система. Необходим е свеж въздух. Ако симптомите продължават, потърсете медицинска помощ.



ПРЕДУПРЕЖДЕНИЕ: Опасност от изгаряне. Батерияната течност може да е запалителна, ако е изложена на искра.

Транспортиране

Батериите DEWALT са в съответствие с всички приложими наредби за транспортиране, както се препоръчва от стандартите на индустрията и законовите стандарти, които включват препоръките на ООН относно превоза на опасни товари; Наредбите за превоз на опасни стоки на Международната асоциация за въздушен транспорт (IATA), наредбите на Международни опасни товари по море (IMDG) и Европейската спогодба за международен превоз на опасни товари по шосе (ADR). Литиево-йонните клетки и батерии са били тествани в раздел 38.3 от Ръководството за тестове и критерии с препоръки на ООН относно превоза на опасни товари.

В повечето случаи, транспортирането на пакет батерии DEWALT ще бъдат изключени от класифициране като напълно регулиран клас 9 Опасни материали. Като цяло, двата случая, в които се изисква транспорт на Клас 9 са:

1. Транспортирането по въздух на повече от два литиево-йонни батерияни пакета на DEWALT когато пакета съдържа само батерияни пакети (без инструменти), и
2. Всяка пратка, която съдържа литиево-йонна батерия с енергия, по-голяма от 100 ват часа (Wh). Всичките литиево-йонни батерии имат отбелязана енергия във ват часа на пакета.

Независимо от това дали дадена пратка се счита за изключение или е напълно регламентирана, отговорността пада на изпращача да се консултира за най-новите разпоредби за опаковане, етикетирание/ маркиране и изисквания за документация.

Транспортирането батерии може евентуално да предизвика пожар, ако клемите на батерията по невнимание влязат в контакт спроводими материали. При транспортирането на батерии се уверете, че клемите на батерията са защитени и добре изолирани от материали, които могат да влязат в контакт стях и да причинят късо съединение.

Информацията, предоставена в този раздел на ръководството е предоставена добросъвестно и се счита за точна към момента на създаване на документа. Въпреки това, не се дава гаранция, изразена или подразбираща се. Отговорността е на купувача да гарантира, че неговите дейности са в съответствие с приложимите разпоредби.

Батериен пакет

ВИД НА БАТЕРИИТЕ

DCV517 работи на 18 волтови батерийни пакети.

Могат да бъдат използвани батерийни пакети DCB180, DCB181, DCB182, DCB183, DCB183B, DCB184, DCB184B или DCB185. Вижте раздела **Технически данни** за повече информация.

Препоръки за съхранение

1. Най-доброто място за съхранение е това, което е хладно и сухо, далече от директна слънчева светлина и прекалена горещина или студ. За оптимална работа и живот, когато не са в употреба, съхранявайте батерийните пакети при стайна температура.
2. За дълго съхранение, препоръчително е да съхранявате напълно зареденият батериен пакет на хладно, сухо място извън зарядното устройство, за оптимални резултати.

ЗАБЕЛЕЖКА: Батерийните пакети не трябва да се съхраняват напълно изпразнени. Батерийният пакет трябва да се презареди преди употреба.

Етикети на зарядното устройство и батерийния пакет

В допълнение към пиктограмите, използвани в това ръководство, етикетите на зарядното устройство и батерийния пакет може да показват следните пиктограми:



Преди употреба, прочетете ръководството с инструкциите.



Виж **Технически данни** за времето за зареждане.



Зареждане на батерия.



Заредена батерия.



Дефектна батерия.



Горещ/студен пакет закъснение.



Не докосвайте с проводими предмети.



Не зареждайте повредени батерийни пакети



Не излагайте на вода.



Веднага сменяйте повредените кабели.



Зареждайте само между 4 °C и 40 °C.



Само за употреба на закрито.



Извършете батерията с дължимата грижа за околната среда.



Зареждайте батерийните пакети на DEWALT само със съответните зарядни устройства на DEWALT. Зареждането на батерийни пакети, различни от определените DEWALT батерии със зарядно устройство DEWALT могат да ги взривят или да доведе до други опасни ситуации.



Не изгаряйте батерийния пакет.

Съдържание на пакета

Съдържанието на пакета включва:

- 1 Прахосмукачка
- 1 Маркуч
- 1 Ръководство с инструкции

- Проверете инструмента за повреда на частите или аксесоарите, която може да е възникнала по време на транспортирането.
- Вземете си време да прочетете задълбочено и с разбиране това ръководство преди започване на работа.

Описание (фиг. 1)



ПРЕДУПРЕЖДЕНИЕ: Никога не променяйте инструмента или неговите части. Това може да доведе до лични наранявания и щети.

- A. Превключвател за вкл./изкл.
- B. Дюза на маркуча
- C. Дюза на прахосмукачката
- D. Конектор за маркуч
- E. Вход на резервоара (Фиг. 2)
- E. Задна ключалка
- F. Резервоар
- G. Батериен пакет
- H. Бутон за освобождаване на батериите

ПРЕДНАЗНАЧЕНИЕ

Вашата акумулаторна прахосмукачка DCV517 е създадена за засмукване на сух и мокър материал за професионално приложение.

Тази прахосмукачка е професионален електроинструмент.

НЕ използвайте за събиране на течности.

ЗАБЕЛЕЖКА: Този уред е подходящ за промишлена употреба, напр. в хотели, училища, болници, фабрики, магазини, офиси, отдаващи под наем фирми и строителни площадки.

- **Малките деца и немоощните.** Този уред не е предназначен за употреба от малки деца или хора с увреждания без наблюдение.

Електрическа безопасност

Електромоторът е създаден само за един волтаж. Винаги проверявайте дали напрежението на батерията отговаря на напрежението на табелката. Също така се уверете, че напрежението на зарядното устройство съответства на това на електрическата мрежа.



Вашето зарядно устройство на DEWALT е двойно изолирано в съответствие с EN 60335; следователно не е нужна заземителна жица.

Ако охранващият кабел е повреден, трябва да се смени от специално подготвен кабел, който можете да намерите в сервизите на DEWALT.

Замяна на щепсела (само за Великобритания и Ирландия)

Ако трябва да се сложи нов щепсел:

- Изхвърлете безопасно стария щепсел.
- Свържете кафявата жица към живия терминал в новия щепсел.
- Свържете синята жица към неутралния терминал.



ПРЕДУПРЕЖДЕНИЕ: Не трябва да се прави свързване към заземения терминал.

Следвайте инструкциите за монтаж, които се предоставят с доброкачествените щепсели. Препоръчителен предпазител: 3 А.

Използване на удължителен кабел

Можете да използвате удължителен кабел само, ако е абсолютно необходимо. Използвайте одобрен удължителен кабел, подходящ за входящо захранване на вашето зарядно устройство (виж **Технически данни**). Минималният размер на проводника е 1 mm²; максимална дължина 30 м.

При използване на кабели на макари, винаги развивайте докрай кабела.

СГЛОБЯВАНЕ И РЕГУЛИРАНЕ



ПРЕДУПРЕЖДЕНИЕ: За да намалите риска от сериозно лично нараняване, изключете инструмента от електрическата мрежа преди да регулирате или свалите/поставяте представки или аксесоари. Едно нежелано задействане на инструмента може да предизвика наранявания.



ПРЕДУПРЕЖДЕНИЕ: Използвайте само DEWALT батерийни комплекти и зарядни устройства.

Поставяне и сваляне на батерийния пакет от инструмента (фиг. 2)

ЗАБЕЛЕЖКА: Уверете се, че батерийния пакет (G) е напълно зареден.

ЗА ДА МОНТИРАТЕ БАТЕРИЙНИЯ КОМПЛЕКТ В ДРЪЖКАТА НА ИНСТРУМЕНТА

1. Подравнете батерийния пакет (G) с релсите в инструмента (фиг. 2).
2. Приплъзнете го в уреда, докато батерийният пакет се вмести плътно в инструмента и внимавайте да чуete щракване, когато е поставен на място.

ЗА ДА СВАЛИТЕ БАТЕРИЙНИЯ ПАКЕТ ОТ ИНСТРУМЕНТА

1. Натиснете бутоните за освобождаване (H) и силно издърпайте батерийния пакет от дръжката на инструмента.
2. Вкарайте батерийния пакет в зарядното устройство, както е описано в раздела за зареждане от това ръководство.

БАТЕРИЙНИ ПАКЕТИ ЗА НИВОТО НА ЗАРЕДЕНОСТ (ФИГ. 2)

Някои батерийни пакети на DEWALT включват индикатори за нивото на зареденост на батериите и се състоят от три зелени светодиодни лампички, които отчитат моментното ниво на зареденост на батериите.

За задействане на указателя за горивото, натиснете и задръжте бутона на указателя (X). Ще светне комбинация от трите светодиодни лампи, които ще укажат нивото на зареденост. Когато нивото на заряд в батерията е под използваемия лимит, индикатора за горивото няма да светне и батерията ще трябва да се презарежда.

ЗАБЕЛЕЖКА: Индикаторът на горивото е само показател на нивото на зареденост на батерийния пакет. Той не укаква функционалността на инструмента и е обект на промяна, въз основа на продуктивите компоненти, температурата и припожението за крайния потребител.

Сваляне и поставяне на маркуча (фиг. 3)

СВАЛЯНЕ

1. Извадете дюзата на маркуча (B) от фитинга (C).
2. Завъртете свързващия елемент (D) обратно на часовниковата стрелка.
3. Издърпайте маркуча от входа (E) на прахосмукачката при свързващия елемент.

ПОСТАВЯНЕ

1. Вкарайте конектора на маркуча (D) във входа на резервоара (E) като внимателно подравните ушенцата на конектора с процепите във входната дупка на резервоара.
2. Завъртете свързващия елемент по посока на часовниковата стрелка, за да фиксирате позицията на маркуча.
3. Вкарайте дюзата на маркуча (B) в дюзата на прахосмукачката (C).

РАБОТА

Инструкции за употреба



ПРЕДУПРЕЖДЕНИЕ: *Винаги спазвайте инструкциите за безопасност и приложимите разпоредби.*



ПРЕДУПРЕЖДЕНИЕ: *За да намалите риска от сериозно лично нараняване, изключете инструмента от електрическата мрежа преди да регулирате или сваляте/поставяте представки или аксесоари. Едно нежелано задействане на инструмента може да предизвика наранявания.*

Включване и изключване (фиг. 1)

- За да включите инструмента, поставете превключвателя за включване и изключване (A) на позиция I.
- За да изключите инструмента, поставете превключвателя за включване и изключване (A) на позиция O.

Почистване с прахосмукачка (фиг. 1)

- Изпразнете и почистете резервоара (F) преди употреба.
- Уверете се, че маркуча е правилно поставен.
- Преместете дюзата на прахосмукачката (C) над повърхността за почистване. Ако е необходимо, дюзата на маркуча (B) може да се използва за ограничени повърхности.

ЗАБЕЛЕЖКА: Препоръчително е да не смесвате мокри и сухи вещества. Когато превключвате на различни вещества, първо изпразнете и почистете резервоара.



ПРЕДУПРЕЖДЕНИЕ: Винаги използвайте инструмента в изправена позиция. Не накланяйте инструмента, за да избегнете разливането на течности, събрани в резервоара, и навлизането им в корпуса на мотора.



ПРЕДУПРЕЖДЕНИЕ: Винаги работете с инструмента с поставен филтър за прах.

Изпразване на резервоара (фиг. 4)

Резервоарът трябва да се изпразва, когато силата на засмукване се намали значително.

1. Освободете ключалката (E) и свалете резервоара (F).
2. Изпразнете съдържанието на резервоара с грижа към околната среда.
3. Почистете филтъра (I). Вижте главата **Cleaning**.
4. При необходимост почистете резервоара (F) и поставете обратно, като го заключите добре.

ПОДДРЪЖКА

Вашият електроинструмент на DEWALT е създаден за продължителна и дългосрочна работа с минимална поддръжка. Продължителната и задоволителна работа зависи от правилната грижа за инструмента и от редовното почистване.



ПРЕДУПРЕЖДЕНИЕ: За да намалите риска от сериозно лично нараняване, изключете инструмента от електрическата мрежа преди да регулирате или свалите/поставяте представки или аксесоари. Едно нежелано задействане на инструмента може да предизвика наранявания.

Зарядното устройство и батерийният пакет не могат да се сервизират.



Смазване

Вашият електроинструмент трябва да се смазва допълнително.



Почистване



ПРЕДУПРЕЖДЕНИЕ: Издухвайте замърсяванията и праха на основния корпус със сух въздух винаги, когато забележите събиране на мръсотия в и около вентилационните отвори. Носете обгорена защита за очите и обгорена защитна противопрахова маска, когато извършвате тази процедура.



ПРЕДУПРЕЖДЕНИЕ: Никога не използвайте разтворители или други химикали за почистване на неметалните части на инструмента. Тези химикали могат да влошат качеството на материалите, използвани за тези части. Използвайте намокрена с вода и мек сапун кърпа.



ПРЕДУПРЕЖДЕНИЕ: Не измивайте вътрешната страна на филтъра. Оставете филтъра да се изсуши напълно, ако вътрешната страна е мокра.



ПРЕДУПРЕЖДЕНИЕ: Не използвайте четка за почистване на филтъра.

ПОЧИСТВАНЕ НА РЕЗЕРВОАРА (ФИГ. 4)

Резервоарът трябва да се почиства след всяка употреба или когато се сменят веществата по време на употреба.

1. Изпразнете резервоара (F).
2. Почиствайте резервоара с мек сапун и влажна кърпа.
3. Внимателно подсушете резервоара с помощта на мека кърпа.

ПОЧИСТВАНЕ НА ФИЛТЪРА ЗА ПРАХ (ФИГ. 5)

Филтърът за прах трябва да се почиства след всяка употреба. Ако филтърът е повреден или не работи правилно, трябва да се смени.

1. Свалете филтъра за прах (I) като го завъртите в посока обратна на часовниковата стрелка и го свалите от засмукващия отвор.
2. Изтърсете остатъка от прахта, като изтупате филтъра в коша за боклук.
3. В зависимост от състоянието на филтъра, измийте го отвън на топла течаща вода. Подсушете филтъра преди да го сложите обратно на място.
4. Закрепете филтъра, като го поставите над засмукващия отвор и го завъртите по посока на часовниковата стрелка.

ПОЧИСТВАНЕ НА ФИЛТЪРА НА ЗАСМУКВАЩИЯ ОТВОР (ФИГ. 5)

1. Свалете филтъра (J) от засмукващия отвор.
2. Измийте филтъра под топла течаща вода.
3. Подсушете филтъра преди да го сложите обратно на място.

ИНСТРУКЦИИ ЗА ПОЧИСТВАНЕ НА ЗАРЯДНОТО УСТРОЙСТВО



ПРЕДУПРЕЖДЕНИЕ: Опасност от удар. Изключете зарядното устройство от АС контакта преди почистване. От външната част на зарядното устройство можете да почистите наслаиванията и намазняванията с помощта на кърпа или мека, неметална четка. Не използвайте вода или други почистващи разтвори.

Допълнителни аксесоари



ПРЕДУПРЕЖДЕНИЕ: Понеже с този инструмент не са тествани аксесоари, различни от предложените от DEWALT, използването на такива аксесоари с този инструмент може да е опасно. За да се намали риска от нараняване, използвайте само препоръчаните от DEWALT аксесоари с този продукт.

Посъветвайте се с вашия доставчик за по-подробна информация относно подходящите аксесоари.

Защита на околната среда



Разделно събиране. Продуктите и батериите, отбелязани с този символ не трябва да се изхвърлят с битовите отпадъци.

Продуктите и батериите съдържат материали, които могат да бъдат възстановени или рециклирани, което намаляване горенето на суровини. Моля, рециклирайте електрически продукти и батериите в съответствие с местните разпоредби. Повече информация можете да намерите на www.2helpU.com.

Акумулаторен батериен пакет

Този батериен пакет с продължителен живот трябва да се презарежда, когато вече не може да отдава достатъчно мощност при работи, където преди е работел с лекота. В края на своя техничен живот, го изхвърлете с внимание за околната среда:

- Напълно изтощете батерииния пакет, след това го свалете от инструмента.
- Li-Ion клетки могат да се рециклират. Занесете ги на своя дилър или на местната станция за рециклиране. Събраните батериини пакети ще бъдат рециклирани или изхвърлени подходящо.

Stanley Black & Decker
Phoenicia Business Center
Strada Turturelelor, nr 11A, Etaj 6, Modul 15,
Sector 3 Bucuresti
Telefon: +4021.320.61.04/05